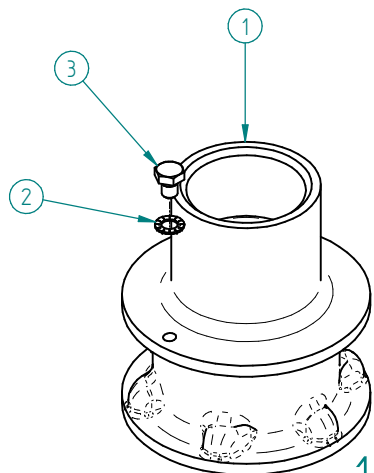


1:2



1:2

Pos.	Anz.	Bezeichnung	Bezeichnung 2	Artikel Nr.
3	1	Sechskantschraube DIN 933 M6x8		505004
2	1	Fächerscheibe DIN 6798-A_6,4		506400
1	1	Wanddurchführung G2 i. / G1 1/2 i.	100 mm Lg. Art.-Nr. 3022050	3022150101

Fertigteil 3022050		Allgemeintoleranzen	Oberfläche	Maßstab 1:1 ( )	Position	Gewicht 1,228 kg
		ISO 2768-mk	DIN ISO 1302			
		Datum	Name	Wanddurchführung 100 mm G2 IG x G1 1/2 IG		
		Bearb. 08.03.2017	metlanie malecki			
		Gepr. 0108.2012	Langwieler			
		Norm				
Hugo Lahme GmbH Kahlenbecker Str. 2 D-58256 Ennepetal				3022050.1		Blatt 2
Zust.	Änderung	Datum	Name	EDV Nr. 3022050 Wanddurchführung_100mm_G2_IG_x_G1x1G.dffErsatz für Zchnng.-Nr.:		

Dieses Unterlage ist Eigentum der Firma Hugo Lahme GmbH und urheberrechtlich geschützt. Weitergabe an Dritte oder Vervielfältigung ist nicht statthaft. This document belongs to the property of company Hugo Lahme GmbH and is hereby proprietary. Transmissions or copies third parties are prohibited.